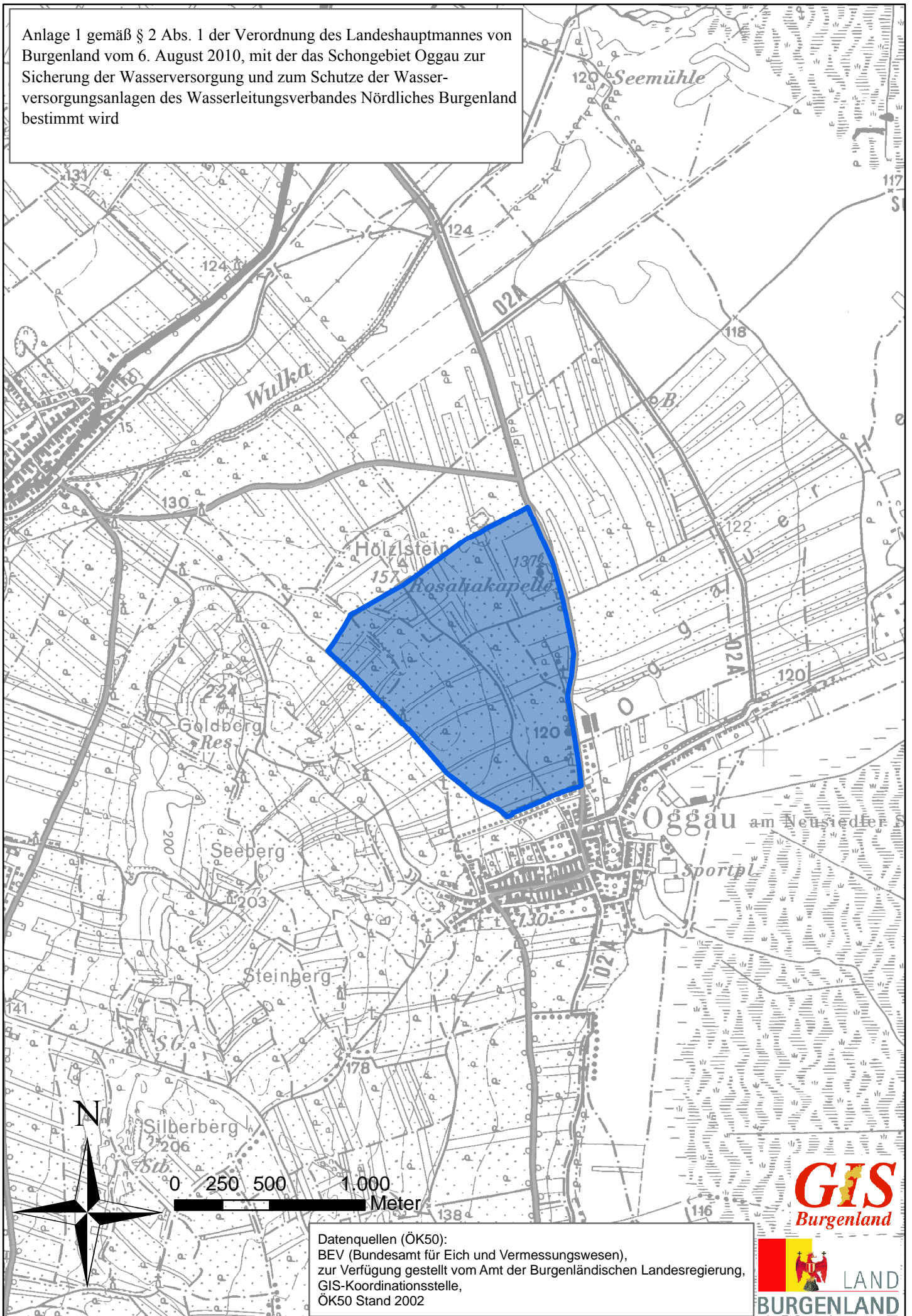


Anlage 1 gemäß § 2 Abs. 1 der Verordnung des Landeshauptmannes von Burgenland vom 6. August 2010, mit der das Schongebiet Oggau zur Sicherung der Wasserversorgung und zum Schutze der Wasserversorgungsanlagen des Wasserleitungsverbandes Nördliches Burgenland bestimmt wird

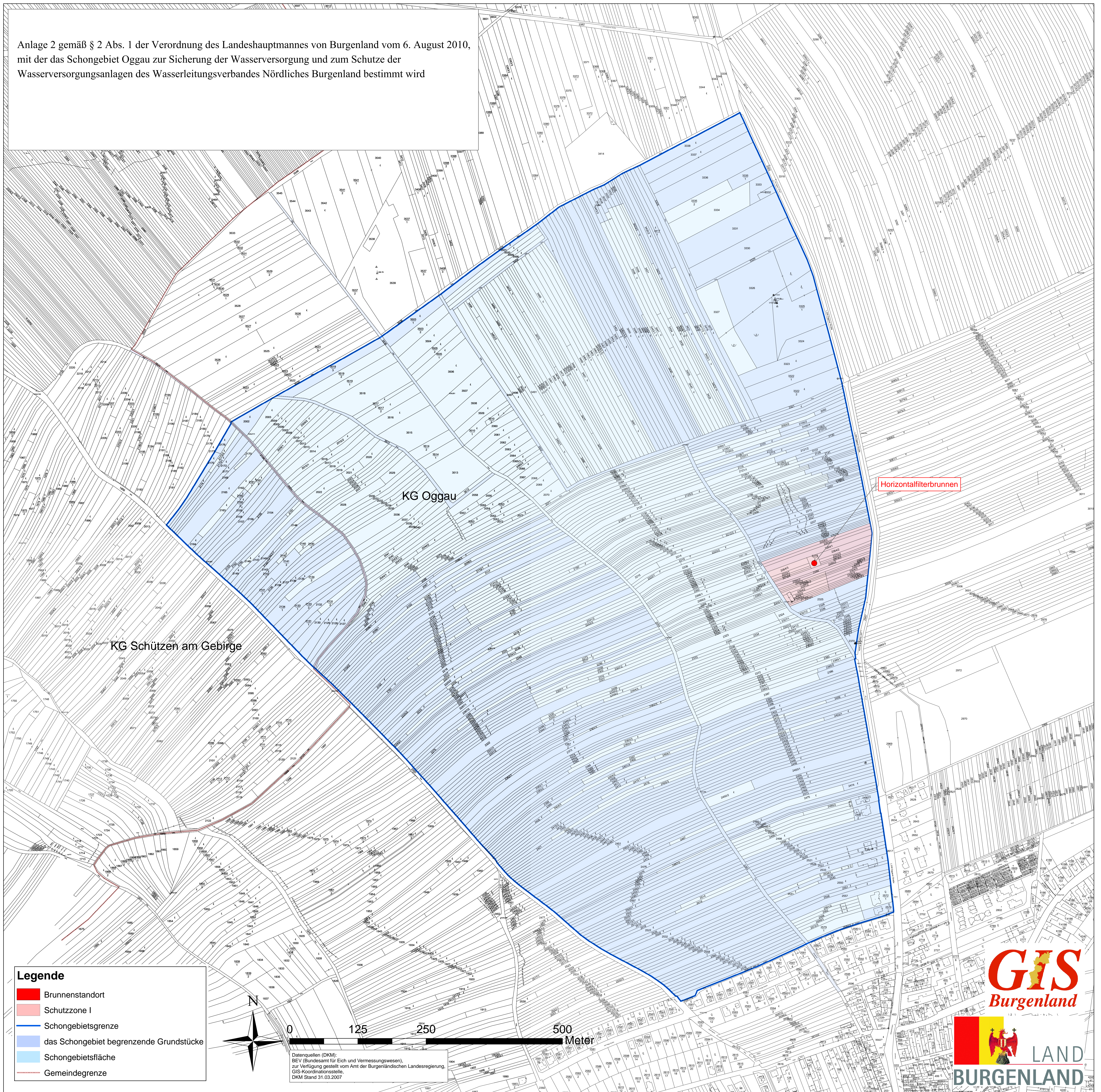


Datenquellen (ÖK50):
BEV (Bundesamt für Eich und Vermessungswesen),
zur Verfügung gestellt vom Amt der Burgenländischen Landesregierung,
GIS-Koordinationsstelle,
ÖK50 Stand 2002

GIS
Burgenland

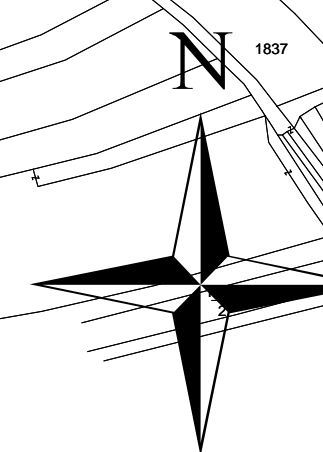


Anlage 2 gemäß § 2 Abs. 1 der Verordnung des Landeshauptmannes von Burgenland vom 6. August 2010, mit der das Schongebiet Oggau zur Sicherung der Wasserversorgung und zum Schutze der Wasserversorgungsanlagen des Wasserleitungsverbandes Nördliches Burgenland bestimmt wird



Legende

- Brunnenstandort
- Schutzzone I
- Schongebietsgrenze
- das Schongebiet begrenzende Grundstücke
- Schongebietsfläche
- Gemeindegrenze



0 125 250 500 Meter

Datenquellen (DKM):
BEV (Bundesamt für Eich und Vermessungswesen),
zur Verfügung gestellt vom Amt der Burgenländischen Landesregierung,
GIS-Koordinationsstelle,
DKM Stand 31.03.2007

GIS
Burgenland

LAND
BURGENLAND